

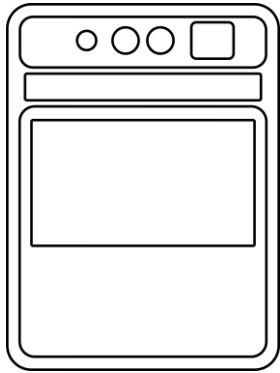
Терминал доступа VisioCheck

FT-19

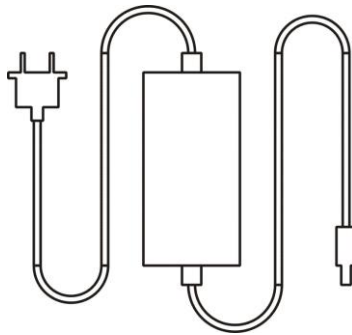
Быстрый старт



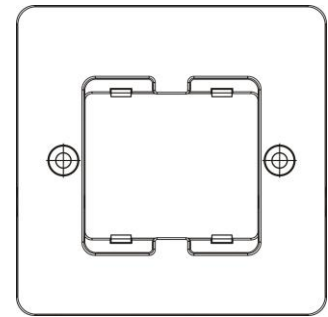
Комплект поставки



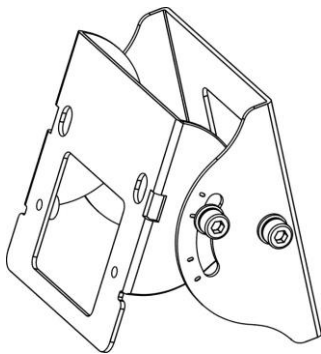
VisioCheck FT-19



Адаптер питания



Крепление для монтажа



Поворотный кронштейн



Шестигранный ключ 2.0



Винт X 2



Шуруп самонарезной X 4

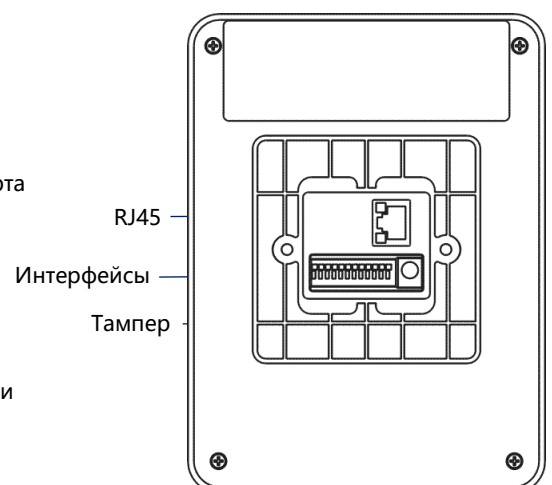
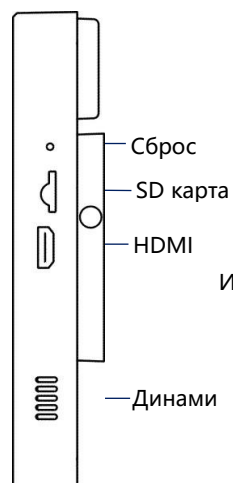
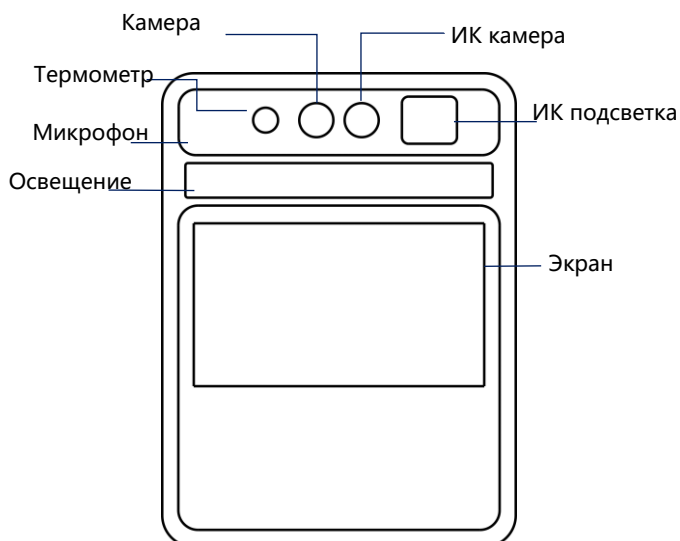


Дюбель X 4



Винт X 2

Внешний вид





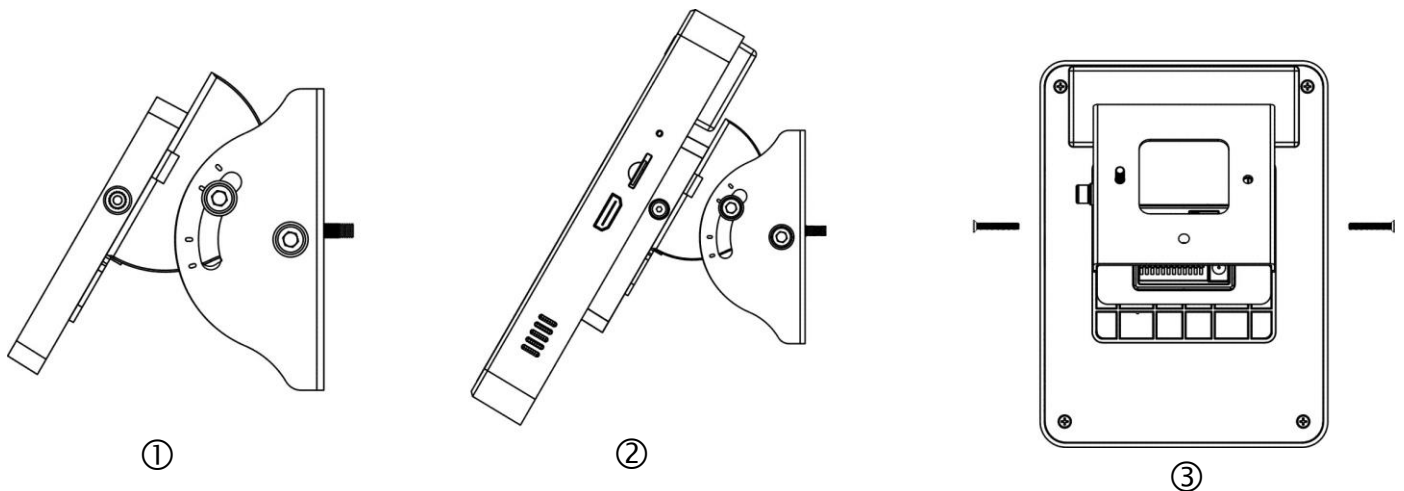
Технические характеристики

Наименование модели	FT-19	
Диагональ экрана	5"	
Разрешение экрана	720(H)×1280(V), IPS	
Матрица	2MP CMOS	
Операционная система	Linux	
Определение температуры	Допустимый диапазон	34—42°C
	Погрешность	±0.5°C
	Время срабатывания	≤ 1с
	Дистанция до объекта	25-45см
Параметры распознавания лица	Количество пикселей	≥150
	Дистанция	0.3-1.3 метра
	Время срабатывания	≤ 1с
	Объём базы фотографий	10000
Опции	IC Card/ID Card/WiFi	
Напряжение питания	12В±10%	
Размеры	135мм*181мм*34мм	

Требования к установке

- Рекомендуется устанавливать в помещении, обеспечивая стабильную и достаточную освещённость окружающей среды. В случае недостаточной освещённости, требуется дополнительный свет, чтобы обеспечить чёткую видимость черт лица, чтобы избежать влияния на скорость распознавания лиц.
- В качестве места установки выберите безветренное место с относительно стабильной температурой воздуха. Не рекомендуется устанавливать терминал на открытом воздухе. Избегайте установки в среде с высокой или резко меняющейся температурой воздуха, так как это может повлиять на точность измерения.
- Рекомендуется устанавливать терминал на определённом расстоянии от входа, либо производить замер температуры через некоторое время, после входа в помещение, так как слишком низкая или высокая температура на улице влияет на температуру лица.

Схема установки



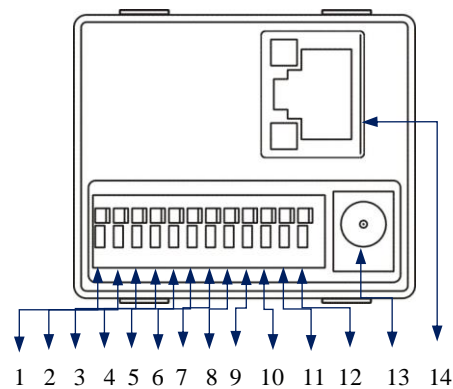
Шаг 1: Установите крепление на поворотный кронштейн

Шаг 2: Установите терминал в крепление

Шаг 3: Зафиксируйте терминал в креплении с помощью двух винтов и установите конструкцию на стену или столб.

Примечание: Если конструкция устанавливается на стену, сперва необходимо установить крепление на защёлки, и только потом выполнять шаги выше.

Назначение контактов



1	RS485A	8	ALAM_ON (Выход реле NC)
2	RS485B	9	ALAM_COM
3	GND	10	ALAM_OFF (Выход реле NO)
4	WGD1 (Wiegand 1)	11	GND_IN (12В)
5	WGD0 (Wiegand 0)	12	12V0_IN (12В)
6	GND	13	Разъём питания
7	ALAM_IN	14	RJ45



Подключение и настройка

Подключение устройства

- Подключите устройство к блоку питания. Запуск происходит около 50 секунд
- IP по умолчанию: 192.168.1.189, имя пользователя и пароль: admin,888888
- Зайдите на этот IP адрес с помощью браузера Internet Explorer, загрузите и установите программу конфигурактор для настройки терминала
- Дважды кликните по ярлыку конфигулятора и введите логин и пароль

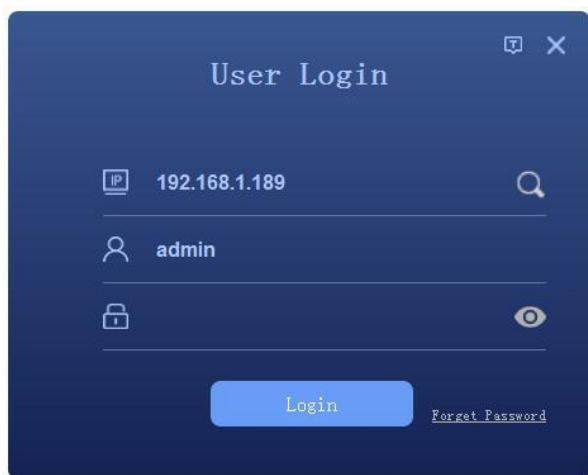


Рисунок 7-1

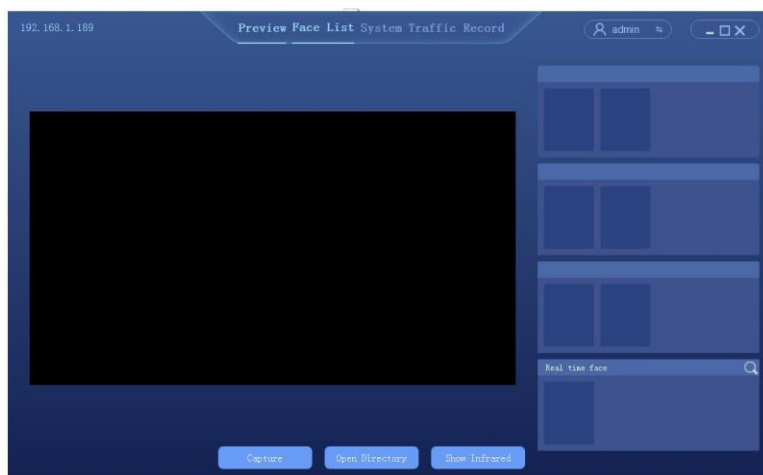


Рисунок 7-2

Добавление базы фотографий

Перейдите на вкладку **face list**, рис 7-3

На этой вкладке можно добавить одну фотографию (add face), либо базу фотографий (add multi face)

Добавление одной фотографии

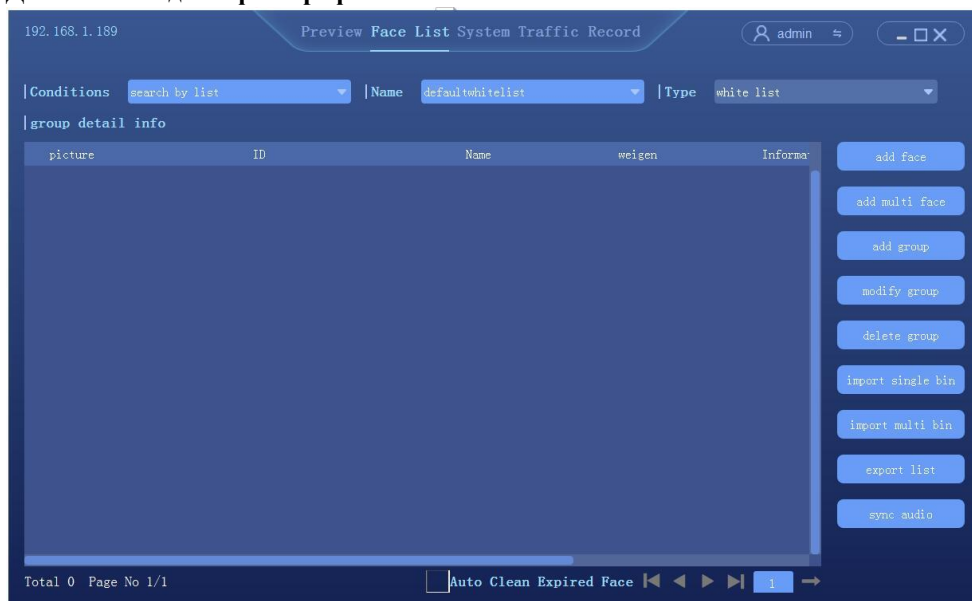


Рисунок 7-3



- Добавьте новую группу **Add Group**, задайте имя и тип, рис 7-4

Dialog box titled "Add Face Group" with a close button (X) in the top right corner. It contains two input fields: "Name" (empty) and "Type" (dropdown menu showing "white list"). At the bottom are two buttons: "confirm" and "cancel".

Рисунок 7-4

- Нажмите **Add Face**. Вы попадёте в интерфейс добавления фотографии. Загрузите фотографию и заполните сопутствующую информацию. Размер фото должен быть не более 1 МБ. Остальные требования к изображению вы можете найти в руководстве пользователя

Dialog box titled "Add New Face" with a close button (X) in the top right corner. It features a large empty rectangular area for a photo, with a "browse" button below it. Below the photo area are several form fields: "Enable" (checkbox checked), "Name" (text box) with a "Defined Audio" checkbox, "Audio" (text box) with "Import" and "Record" buttons, "ID" (text box), "Information" (text box), "assign weigen type" (dropdown menu showing "public no"), "weigen no" (text box showing "0"), and "Schedule ID" (dropdown menu showing "Not use"). At the bottom are two buttons: "confirm" and "cancel".

Рисунок 7-5



Добавление базы фотографий

- Добавьте новую группу Add Group, задайте имя и тип, рис 7-4
- Нажмите Add Multi Face чтобы добавить базу фотографий. Нажмите Browse и выберите папку с фотографиями, которые вы хотите загрузить в устройство. Рисунок 7-6

The screenshot shows a dark-themed dialog box titled "Add Face Option" with a close button (X) in the top right corner. The dialog contains several input fields and a dropdown menu:

- File Path:** An empty text input field with a "Browse" button to its right.
- Name Type:** A text input field containing "Name_Describe_Wiegand_ID.jpg" and a small icon to its right.
- assign weigen type:** A dropdown menu with "public no" selected.
- weigen no:** A text input field containing "0".
- Enable:** A checkbox that is currently checked.
- Schedule ID:** A dropdown menu with "Not use" selected.

At the bottom left, there is a red text message: "TTS is not supported". At the bottom center, there are two buttons: "confirm" and "cancel".

Рисунок 7-6

Контроль доступа

- Есть поддержка Wiegand, для управления замком или турникетом подключите выход реле к управляющему контакту
- Условия для предоставления доступа могут быть следующими: лицо, карта, лицо и карта и т.д.

The screenshot shows a web interface for configuring Wiegand access control. The page title is "Preview Face List System Traffic Record" and the user is logged in as "admin". The left sidebar has "peripheral" selected. The main content area is titled "Wiegand Config" and contains the following settings:

- Gate Open Type:** dropdown menu with "alarm out" selected.
- ao index:** dropdown menu with "out1" selected.
- ao dealay time:** text input field with "500" and "(500-5000ms)" next to it.
- Open Mode:** a list of checkboxes with "face" checked and others unchecked: "face", "wiegand card", "face and wiegand", "face or wiegand", "ID card", "face and ID card", "face or ID card", "Pass By People".

A "Save" button is located at the bottom center of the configuration area.

Рисунок 7-7



Измерение температуры

- Откройте вкладку system → parameter → face detect, укажите настройки температуры в соответствии с рисунком 7-8
Для включения функции измерения температуры нажмите **enable**.
- Выберите верхний предел допустимой температуры. Значение по умолчанию 37.3°C

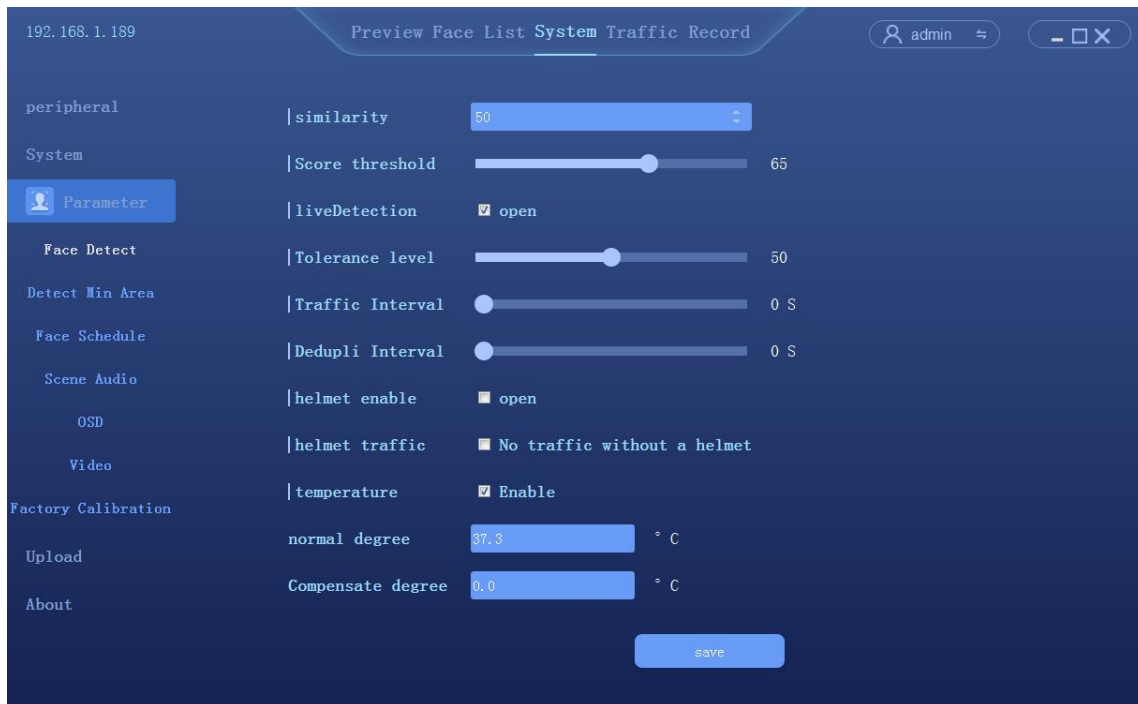


Рисунок 7-8

- Для лучшей точности измерения температуры, пожалуйста, располагайтесь по маркеру на экране устройства как показано на рисунке 7-9

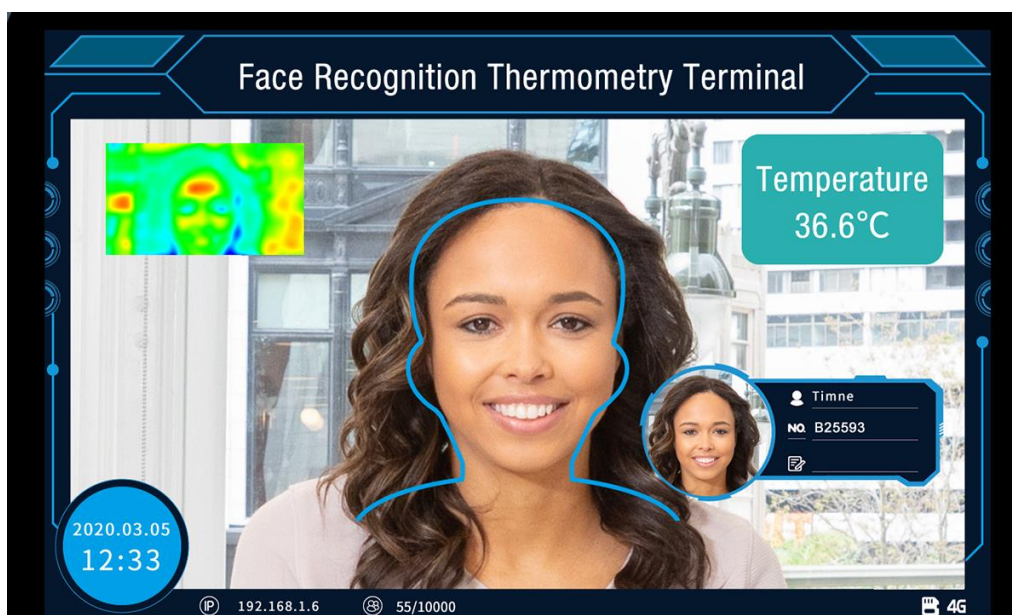


Рисунок 7-9